

# Les Règles de Jeu

2011 - 2012

# ***LIGUE FRANCOPHONE DE FOOTBALL EN SALLE***

Association sans but lucratif

Aile francophone de l'Association Belge de Football en Salle

Reconnue par le Comité Olympique et Inter-Fédéral Belge (C.O.I.B.)

Reconnue comme Fédération Sportive par la Communauté Culturelle de Langue Française

Siège social :

L.F.F.S.

Quai du Roi Albert, 72

4020 LIEGE

Téléphone : 04/341.41.94

Fax : 04/343.67.71

## **INTRODUCTION**

En 1985, la commission des règles du jeu de l'A.B.F.S. a rédigé un nouveau texte pour les règles du football en salle.

Ces règles ont été approuvées par le C.E.N. de l'A.B.F.S. en séance du 20 avril 1985.

Cette nouvelle édition tient compte des modifications apportées par le C.E.N. aux dates du 24/05/86, 26/06/87, 17/10/87, 16/01/88, 21/10/89, 23/05/91, 17/06/95, 15/07/97, 30/05/98, 27/05/00, 16/06/01, 06/07/02, 21/06/03, 19/06/04, 20/03/05, 17/03/06, 17/03/07, 19/04/08, 18/04/09, 20/04/10 et 16/04/2011.

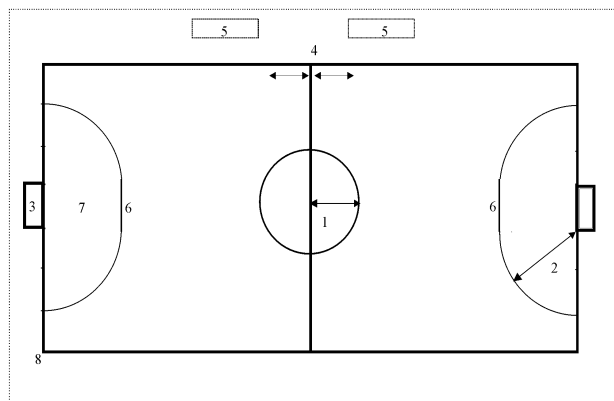
Leurs applications ainsi que les instructions spéciales sont imposées lors de tous les matches joués sous le contrôle de l'A.B.F.S., la L.F.F.S. et la V.Z.V.B.

# Règle 1 : Le terrain de jeu

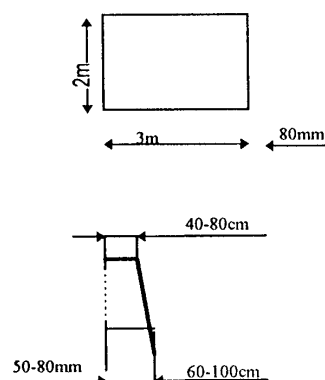
## Règle 1 - Article 1 - Plan du terrain

Le plan du terrain de jeu est représenté ci-dessous.

### Le terrain de jeu



### Les buts



1. Cercle central (5 mètres de rayon – Tracé facultatif).
2. Surface de réparation (Ligne de 3 mètres de long située à 6 mètres de la ligne de but entre les montants et rayon extérieur de 6 mètres à partir des montants).
3. Buts (Cf. croquis ci-dessus).
4. Zone de remplacement (3 mètres de part et d'autre de la ligne médiane).
5. Emplacement des bancs (Joueurs de remplacement et officiels).
6. Point de réparation.
7. Surface de but et de réparation.
8. Surface des 9 mètres : Cette surface des 9 mètres est définie à l'intérieur du terrain par une ligne pointillée distante de 3 mètres de la ligne de l'arc des 6 mètres.
9. Point de penalty à 9 mètres : Ce point se situe au centre de la ligne pointillée décrite au point 8 ci-dessus.
10. La « table officielle » doit se trouver dans la zone neutre à hauteur du centre du terrain et entre les bancs des remplaçants. Ces derniers doivent se trouver à minimum 2 mètres de la table officielle. Afin d'être visible du public, la table officielle et les bancs des remplaçants doivent être placés si possible de l'autre côté du terrain à hauteur de la ligne médiane.

NB : Les points 8, 9 et 10 sont uniquement d'application pour les matchs de compétitions Nationales.

Longueur : Minimum 38 mètres / maximum 42 mètres.

Largeur : Minimum 18 mètres / maximum 22 mètres.

Ligne médiane : Ligne séparant le terrain en 2 parties égales dans le sens de la longueur.

Point de corner : Intersection des lignes verticales et horizontales aux 4 coins du terrain.

Ligne latérale : Lignes horizontales du croquis ci-dessus.

Point de centre : Point central du terrain (au centre de la ligne médiane).

Zone neutre : Zone de 1 mètre minimum entourant le terrain (Cf. pointillés du croquis).

## Règle 1 - Article 2 - Dimensions du terrain

### a. Généralités :

Le terrain est de forme rectangulaire et les dimensions doivent tendre, autant que possible, à une proportion largeur/longueur équivalent à 1/2

Le terrain de jeu est délimité sur sa longueur par les lignes latérales et, sur sa largeur, par les lignes de but. Il est divisé en deux zones égales par la ligne médiane tracée à égale distance des lignes de but.

La hauteur, au-dessus de la surface de jeu, ne peut être inférieure à sept mètres.

### b. Dimensions :

- Compétitions internationales UEFS :

Longueur : de 40 m

Largeur : de 20 m

Une dérogation exceptionnelle de 2 mètres maximum peut être accordée.

- Compétitions nationales :

Longueur : de 42 m (maximum) à 32m (minimum)

Largeur : de 22 m (maximum) à 18 m (minimum)

- Compétitions régionales et/ou provinciales :

Longueur : de 42 m (maximum) à 28 m (minimum)

Largeur : de 22 m (maximum) à 16 m (minimum)

## Règle 1 - Article 3 - Surface du terrain

La surface de jeu est constituée d'un sol dur. Le revêtement, plat et lisse, ne peut présenter d'aspérité dangereuse pour les joueurs. Béton, dalles de pierre et goudron sont interdits.

### Instructions spéciales

*Hormis lors de rencontres internationales pour lesquelles l'article 3 est de stricte application, tout revêtement est autorisé pour autant qu'il ait été admis par les organes responsables, soucieux de la sécurité des joueurs.*

## Règle 1 - Article 4 - Marquage du terrain

Les lignes, délimitant les différentes surfaces de jeu, ont une largeur d'environ cinq centimètres et doivent être toutes de même couleur.

Entre les montants de but, la ligne de but doit avoir une largeur égale à l'épaisseur des montants de but.

Selon la nature du sol, il peut être fait usage de peinture ou de bandes adhésives. En aucun cas, la matière utilisée ne peut constituer un danger pour les joueurs.

Toutes les lignes font partie des surfaces qu'elles délimitent.

## Règle 1 - Article 5 - Surface de but et de réparation

Elle est délimitée par la ligne de but et par une ligne de trois mètres tracée à six mètres devant le but, parallèlement à la ligne de but et reliée à chaque extrémité à la ligne de but par un quart de cercle de six mètres de rayon ayant pour centre l'arête interne postérieure de chaque montant de but.

## **Règle 1 - Article 6 - Point et cercle central**

Une ligne médiane est tracée à travers la largeur du terrain et à égale distance des lignes de but.

Le centre du terrain doit être visiblement marqué par un point autour duquel est tracé un cercle de cinq mètres de rayon.

### Instructions spéciales

*Lorsque le point central n'est pas indiqué, l'arbitre décide de son emplacement.*

*Lorsque le cercle central n'est pas tracé, l'arbitre doit veiller à placer les joueurs à distance réglementaire sur coup d'envoi ou remise en jeu après but marqué.*

## **Règle 1 - Article 7 - Point de réparation**

Le point de réparation se trouve à une distance de six mètres de la ligne de but, au centre de la ligne délimitant la surface de but et de réparation.

### Instructions spéciales

*Lorsque le point de réparation n'est pas indiqué, l'arbitre décide de son emplacement.*

## **Règle 1 - Article 8 - Les buts**

Au centre de chaque ligne de but sont placés les buts, composés de deux montants verticaux espacés de trois mètres (mesure intérieure) et reliés par une barre horizontale dont le bord inférieur est à deux mètres du sol.

Les montants de but et la transversale, de forme rectangulaire ou carrée, ont une largeur de huit centimètres et une épaisseur de cinq à huit centimètres, tandis que les montants de but et la transversale de forme ronde ont un diamètre de huit centimètres.

La profondeur du dessus des buts est de quarante centimètres au moins et de quatre-vingts au plus. La profondeur du dessous des buts est de soixante centimètres au moins et de un mètre au plus. La différence entre la profondeur supérieure et la profondeur inférieure doit être de vingt centimètres au moins.

Les buts sont en bois, en tubes d'acier, en aluminium, en plastique injecté ou en toute autre matière approuvée. Ils sont peints en traits alternés de chacun plus ou moins 20 centimètres de longueur. La couleur doit être mate et contraster avec l'environnement. Les buts doivent être placés en respect de la norme Européenne EN749.

Les filets sont obligatoires. Ils doivent être lâches afin de ne permettre aucun effet de retour du ballon. Ils doivent être solidement attachés aux montants et à la barre transversale. Les mailles ne peuvent laisser passer aucun ballon.

La rencontre ne peut débuter ou doit être arrêtée si un montant ou la transversale est cassée ou ne présente plus la forme voulue ou une solidité suffisante.

Les buts doivent être placés en tenant compte de la ligne tracée entre les montants.

Le plan des buts est représenté à la Règle 1 - Article 1.

### **Règle 1 - Article 9 - Zone neutre**

Le terrain de jeu doit être entouré d'un espace libre de tout obstacle, d'une largeur de un mètre minimum. Le revêtement du sol de la zone neutre doit être de même nature que celui du terrain.

#### Instructions spéciales

*Les comités nationaux, régionaux ou provinciaux peuvent accorder des dérogations à l'article 9 tout en ne perdant pas de vue la sécurité des joueurs.*

### **Règle 1 - Article 10 - Zone de remplacement**

Elle est située en zone neutre.

Elle s'étend sur une longueur de trois mètres de chaque côté de la ligne médiane.

### **Règle 1 - Article 11 - Sièges pour remplaçants et officiels autorisés**

Ces sièges doivent se trouver en dehors mais à proximité de la zone de remplacement et de chaque côté de celle-ci. La surface occupée par ces sièges est considérée comme faisant partie de la zone neutre.

### **Règle 1 - Article 12 - La boîte de secours**

Même en cas d'infirmerie établie à proximité du terrain de jeu, le club visité est tenu sous peine d'amende de mettre une boîte de secours à la disposition des joueurs et officiels. Elle doit se trouver dans la zone neutre et contenir le minimum requis pour assurer les premiers soins.

### **Règle 1 - Article 13 - Accessoires de jeu**

Une rencontre ne peut débuter

- Si, en cas d'absence de l'arbitre, le club visité ne dispose pas d'un sifflet d'arbitre, de cartes rouge et jaune, et, en Nationale d'une carte bleue.
- Si, en cas de présence de l'arbitre et que ce dernier a oublié son matériel, le club visité ne dispose pas d'un sifflet d'arbitre, de cartes rouge et jaune, et, en Nationale d'une carte bleue.

Une rencontre peut débuter en cas d'absence de la boîte de secours et du matériel nécessaire à l'essuyage éventuel de surfaces de jeu devenues humides et dangereuses. Dans ce cas, un rapport sera établi. Ces manquements sont sujets à une amende.

L'arbitre est seul juge du temps. Le chronomètre électronique de la salle est destiné à l'usage du public et n'est là qu'à titre indicatif.

En compétitions Nationales, le matériel suivant est également requis :

- Une carte bleue.
- Une table officielle.
- Un marquoir manuel (indication des fautes). Les chiffres figurant sur les panneaux numérotés doivent avoir une hauteur de 10 cm minimum. Ce marquoir peut être complété par le marquoir électronique de la salle mais en aucun cas ce dernier ne peut justifier l'absence d'un marquoir manuel.

- Une clochette (moyen sonore pour indiquer la 5ème faute).

Le marquoir du score (manuel ou électronique) est obligatoire en divisions nationales et facultatif dans les divisions régionales et/ou provinciales et en Coupe de Belgique.

### **Règle 1 - Article 14 - Eclairage**

Le terrain de jeu doit être pourvu d'un éclairage artificiel suffisant et régulier qui sera mis en service lorsque les circonstances l'exigent. L'arbitre décide lorsque cette lumière est nécessaire.

Le nombre de lux minimum requis est de :

- 300 lux en compétition provinciale / régionale.
- 500 lux en nationale.

### **Règle 1 - Article 15 - Terrain non convenable**

Un terrain de jeu est non convenable lorsque :

- a) il n'a pas les dimensions imposées
- b) il n'est pas entouré d'une zone neutre libre de tout obstacle
- c) les buts ou filets de but ne sont pas conformes
- d) l'éclairage est nettement insuffisant
- e) les remplaçants et officiels autorisés ne disposent pas du matériel imposé (bancs, chaises, etc.)
- f) l'état du sol présente un danger pour les joueurs
- g) des obstacles ou corps étrangers se trouvent sur le terrain ou à hauteur non conforme. Les buts dont la face antérieure des montants dépasse de 3 cm (maximum) la ligne de but du côté intérieur du terrain (Cf Règle 1 – Art.8) ne sont pas considérés comme des obstacles ou corps étrangers.
- h) les lignes exigées ne sont pas ou sont mal indiquées.

Si les réparations immédiates sont possibles, l'arbitre doit les faire exécuter sans toutefois retarder l'heure officielle du début de la rencontre.

Si le terrain n'est pas convenable cinq minutes après l'heure officielle prévue, le match ne peut avoir lieu et un rapport doit être adressé par l'arbitre au comité compétent.

### **Règle 1 - Article 16 - Terrain non jouable**

Un terrain de jeu est non jouable lorsqu'il présente un danger pour les joueurs pour des raisons qui n'engagent pas la responsabilité du club visité.

### **Règle 1 - Article 17 - Vestiaires**

La présence d'un vestiaire pour l'arbitre est obligatoire. Les deux équipes disposeront si possible de deux vestiaires distincts.

## **Règle 2 : Le ballon**

### **Règle 2 - Article 1 - Dimensions et forme**

Le ballon en cuir à semi rebond (n°4) doit être sphérique. L'enveloppe extérieure doit être en cuir ou toute autre matière équivalente.

Si on laisse tomber le ballon d'une hauteur de 2 mètres, son premier bond ne peut pas dépasser une hauteur de 65 centimètres et doit être de 55 centimètres minimum.

L'arbitre est seul juge de la pression de gonflement et de la conformité du ballon.

En rencontres de diabolins et de pré-minimes, des ballons à semi rebond plus petits (n°3) du même type peuvent être utilisés.

#### Instructions spéciales

*En divisions provinciales ou régionales, après accord respectivement du comité provincial ou régional compétent, un ballon en feutre extérieur (intérieur cuir, en caoutchouc ou en une autre matière approuvée) peut être autorisé.*

### **Règle 2 - Article 2 - Nombre de ballons**

Le nombre de ballons mis à la disposition de l'arbitre par le club visité n'est pas limité. Il doit être suffisant pour permettre le déroulement normal du match. Tous les ballons doivent être du même type

Si cinq minutes après l'heure officiellement désignée, l'équipe visitée ne peut présenter de ballon, le match ne peut avoir lieu et l'arbitre doit transmettre un rapport à l'instance compétente qui examinera le cas.

Dans l'éventualité où un match devrait être arrêté par suite d'un manque de ballon, l'arbitre devra transmettre un rapport à l'instance compétente en mentionnant le nombre de ballons mis à sa disposition en début de partie.

### **Règle 2 - Article 3 - Remplacement du ballon du match**

Le ballon mis en jeu au commencement du match ne peut être remplacé en cours de partie sauf si l'arbitre juge qu'il est devenu irrégulier.

Si au cours de la partie, le ballon est perdu ou égaré, le club visité est dans l'obligation de le faire rechercher immédiatement et de le remettre le plus rapidement possible à la disposition de l'arbitre.

Le ballon qui aura été utilisé entre-temps sera remplacé lors du prochain arrêt de jeu.

## **Règle 2 - Article 4 - Ballon devenu inutilisable**

Lorsque le ballon devient irrégulier en cours de jeu, l'arbitre doit arrêter la partie et la faire reprendre par une balle à terre, avec un ballon conforme, à l'endroit où il est devenu irrégulier.

Lorsque le ballon devient irrégulier sur une remise en jeu (rentrée latérale, coup de pied arrêté ou dégagement de but), il est considéré comme étant devenu irrégulier avant la remise en jeu.

Si le fait se produit avant qu'il n'ait, soit été touché par un joueur ou l'arbitre, soit heurté les montants de but ou la barre transversale. Dans ce cas, la remise en jeu doit être recommencée avec un ballon conforme.

Par contre, si le fait se produit au moment où le ballon touche un joueur ou l'arbitre, ou qu'il heurte les montants du but ou la barre transversale, le jeu doit être repris par "balle à terre" à l'endroit où le contact a eu lieu (voir règle 8).

## Règle 3 : Les joueurs - Catégories d'âge

### Règle 3 - Article 1 - Nombre de joueurs

La partie sera jouée par deux équipes comprenant chacune un maximum de dix joueurs, dont maximum cinq se trouvent sur le terrain. De plus, un de ces 5 joueurs doit être le gardien de but.

La rencontre doit être arrêtée si l'une des deux équipes est réduite à moins de trois joueurs.

### Règle 3 - Article 2 - Le gardien de but

Une équipe ne peut s'aligner sans gardien de but. En cas d'expulsion ou d'exclusion du gardien, un autre joueur équipé en conséquence doit prendre sa place.

N'importe quel joueur participant au jeu peut permuter avec le gardien de but pour autant que l'arbitre en soit informé et que ce changement intervienne lors d'un arrêt de jeu.

#### \* Principe général

Définition : Pour le gardien de but, une **action de jeu**, c'est : La période de 5 secondes qui suit la première touche du ballon.

La remise en jeu effectuée par le gardien de but après sortie du ballon en ligne de but n'entre pas en ligne de compte dans le nombre d'**actions de jeu** permises au gardien de but.

#### 1. Dans sa surface de but,

- Le gardien de but peut jouer le ballon des mains et/ou des bras
  - sur dégagement de but ;
  - sur rentrée latérale ou corner d'un partenaire.
  - lorsque le ballon a été touché en dernier lieu par un adversaire ;
- Le gardien de but ne peut pas jouer le ballon des mains et/ou des bras lorsque le ballon lui a été remis volontairement par un partenaire.
- La règle des 5 secondes pour le gardien de but n'est d'application que sur des situations où le ballon est en jeu.
- Si pendant le jeu, le gardien de but dévie ou touche le ballon, il peut à nouveau le rejouer pour autant que celui-ci ne lui ait pas été remis VOLONTAIREMENT par un partenaire. Le gardien de but doit alors se débarrasser du ballon et clôturer ainsi son « **action de jeu** ».
- Si pendant le jeu, le gardien de but dévie le ballon et que celui-ci quitte la surface de but, il peut à nouveau jouer le ballon tout en veillant à respecter la règle des 5 secondes.

#### 2. Dans sa moitié de terrain (surface de but comprise),

- Dans tous les cas, le gardien de but n'a droit qu'à une seule **action de jeu**.
- Le gardien ne peut conserver le ballon plus de 5 secondes.
- Le gardien obtient le droit à une nouvelle **action de jeu** si une des quatre conditions suivantes est valablement réalisée :
  - a. après une interruption de jeu.
  - b. lorsque le ballon a été touché par un adversaire.
  - c. lorsque le ballon a entièrement franchi la ligne médiane.
  - d. après remise en jeu sur ballon sorti des limites du terrain.

### **3. Dans l'autre moitié de terrain :**

Les règles des 5 secondes et le nombre d'**actions de jeu** du gardien de but ne sont pas d'application.

#### **\* Sanction**

Toute infraction à ces prescriptions sera sanctionnée par un coup franc indirect accordé à l'équipe adverse à l'endroit où l'infraction a été commise. Lorsque la faute est commise dans la surface de but, un coup franc indirect sera accordé à l'équipe adverse sur la ligne délimitant cette surface à l'endroit le plus rapproché de celui où se trouvait le ballon (Voir Règle 11).

### **Règle 3 - Article 3 - Le capitaine d'équipe**

Chaque équipe désigne un capitaine.

Celui-ci doit porter un brassard de couleur(s) contrastant(es) avec celle(s) de son maillot et d'une largeur de huit centimètres minimum. Le capitaine d'équipe conserve ses fonctions sur le siège des remplaçants.

Un capitaine d'équipe, expulsé ou exclu, doit céder son capitanat et brassard à un coéquipier.

Le capitaine d'équipe signe la feuille de match avant le match et reçoit les instructions de l'arbitre. Il dispute le toss avant le début de la partie.

Ni le capitaine d'équipe, ni aucun autre joueur n'a le droit de demander à l'arbitre, justification d'une décision prise.

Si un joueur expulsé refuse de quitter le terrain et/ou de se rendre à son vestiaire, l'arbitre doit l'exclure. Si un joueur exclu refuse de quitter le terrain, l'arbitre doit faire appel au capitaine d'équipe. Si celui-ci refuse ou échoue, le match doit être arrêté.

Si le capitaine d'équipe expulsé refuse de quitter le terrain, il doit être exclu ; s'il persiste dans son refus, le match doit être arrêté.

En cas d'absence de délégué visiteur, le capitaine d'équipe remplit les formalités administratives afférentes à cette mission, mais peut participer au jeu (cfr. Règle 5 - art.8-d)

### **Règle 3 - Article 4 - Remplacements de joueurs**

Sauf en ce qui concerne le gardien de but, des changements peuvent être effectués à n'importe quel moment du match.

Un joueur remplaçant peut prendre part directement au jeu. Le port d'une chasuble, training ou maillot est dans tous les cas obligatoire pour les joueurs qui s'échauffent dans la salle en dehors de la zone neutre avant d'éventuellement monter sur le terrain. Cette chasuble, training ou maillot doit être d'une couleur différente des couleurs des maillots des deux équipes.

Le nombre de joueurs remplaçants (équipés) sur le banc est limité à cinq maximum.

### Instructions spéciales

Tant en compétitions nationales, régionales ou provinciales, il n'est pas requis qu'un gardien de but équipé figure parmi les remplaçants sur les sièges prévus.

Toutefois, pour éviter les pertes de temps, le coach devra équiper un de ses joueurs en tenue de gardien de but s'il en prévoit le remplacement.

Les noms des joueurs (effectifs ou remplaçants) doivent figurer sur la feuille de match avant le début de la rencontre. Les lignes non utilisées sur la feuille de match doivent être barrées et parafées par l'arbitre avant son entrée sur le terrain.

Si une équipe n'inscrit que quatre joueurs sur la feuille de match, l'arbitre laissera une ligne libre et devra barrer et paraférer les autres lignes non utilisées, compte tenu que l'équipe peut se compléter à tout moment de la partie. Si l'équipe a disputé toute la partie avec quatre joueurs, la cinquième ligne non utilisée doit être barrée et parafée après le match.

### **Règle 3 - Article 5 - Mode de remplacement**

Le remplacement doit s'effectuer à l'intérieur de la zone de remplacement.

Les remplaçants peuvent entrer au jeu sans solliciter l'autorisation de l'arbitre, sauf dans les cas cités ci-dessous :

a) En cas de joueur blessé. Le remplaçant doit attendre que le blessé ait été évacué ou ait quitté le terrain pour pouvoir pénétrer sur la surface de jeu.

b) En cas de remplacement du gardien de but. Ce remplacement ne peut s'effectuer que lors d'un arrêt de jeu.

Si un remplaçant pénètre sur le terrain pour un autre motif qu'un remplacement, le jeu doit être interrompu immédiatement. L'arbitre doit prendre la mesure disciplinaire imposée par la conduite du joueur remplaçant et le jeu sera repris par un coup franc indirect à l'endroit où se trouvait le ballon lors de l'interruption du match (cf. Règle 8).

Dans des circonstances exceptionnelles (p.ex. blessure d'un joueur), il peut être dérogé à cette règle. En effet, le joueur blessé peut, suivant les circonstances, être évacué à n'importe quel endroit du terrain et, si possible, au plus près de l'endroit où il se trouve.

### **Règle 3 - Article 6 - Les catégories d'âges**

Dans tous les cas figurant dans cet article, l'âge se calcule en fonction de l'année calendrier civil dans laquelle la compétition débute.

#### **a) Catégories jeunes**

Sont **DIABLOTINS**, les membres qui n'ont pas 8 ans avant le 1er janvier mais qui le jour de la rencontre sont âgés de 5 ans minimum. Les équipes mixtes sont permises dans cette catégorie.

Sont **PREMINIMES**, les membres qui n'ont pas 10 ans avant le 1er janvier mais qui ont atteint 7 ans le jour de la rencontre. Les équipes mixtes sont permises dans cette catégorie.

Sont **MINIMES**, les membres qui n'ont pas 12 ans avant le 1er janvier mais qui ont atteint 9 ans le jour de la rencontre..

Sont **CADETS**, les membres qui n'ont pas 14 ans avant le 1er janvier mais qui ont atteint 11 ans le jour de la rencontre. Les équipes mixtes sont permises dans cette catégorie.

Sont **SCOLAIRES**, les membres qui n'ont pas 16 ans avant le 1er janvier mais qui ont atteint 13 ans le jour de la rencontre.

Sont ESPOIRS, les membres qui n'ont pas 21 ans avant le 1er janvier mais qui ont atteint 15 ans le jour de la rencontre.

**b) Catégories Seniors et dames**

Les membres masculins peuvent participer aux compétitions SENIORS dès qu'ils ont atteint l'âge de 15 ans le jour de la rencontre.

Les membres féminins peuvent participer aux compétitions DAMES dès qu'elles ont atteint l'âge de 14 ans le jour de la rencontre.

**c) Catégorie vétérans**

Sont VETERANS, les membres qui ont 35 ans au moins le jour du match.

## **Règle 4 : Equipement des joueurs**

### **Règle 4 - Article 1 - Equipement**

L'équipement d'un joueur se compose d'un maillot (ou vareuse), d'une culotte courte, de bas de sport et de chaussures. Le port des jambières sous les bas relevés est autorisé.

Les bas de sport seront relevés. Tous les joueurs d'une équipe doivent porter le même équipement sauf le gardien de but (à l'exception des chaussures de sport) dont la couleur se distingue nettement de celle des joueurs adverses et de l'arbitre.

Le gardien de but doit porter un maillot de couleur différente de celle de tous les autres joueurs (partenaires ou adversaires) et de l'arbitre. Il est autorisé à porter un training au lieu d'une culotte courte. Pour tous les joueurs, les vareuses noires sont interdites, sauf lors de rencontres où l'arbitre porte un équipement de couleur différente (Voir Règle 5, art. 1).

Le club visiteur est tenu de porter les couleurs annoncées officiellement. Le club visité est tenu responsable du non déroulement d'un match s'il se présente avec des équipements de couleurs identiques à celles annoncées officiellement par l'équipe visiteuse.

Lorsque le club visiteur se présente avec des couleurs d'équipements différentes à celles annoncées officiellement et que celles-ci correspondent aux couleurs du club visité, l'arbitre doit obliger le club visiteur à changer de maillot.

Lorsque les couleurs annoncées par les 2 clubs qui se rencontrent en match officiel sont identiques ou, selon l'opinion de l'arbitre, les couleurs peuvent prêter à confusion, celui-ci doit obliger le club visité à changer de maillot. Il est donc vivement conseillé au club visité d'avoir toujours 2 équipements de couleurs différentes à sa disposition, afin d'éviter des forfaits inutiles.

Afin d'éviter toute confusion, les officiels qui figurent sur la feuille de match ne peuvent pas porter le même maillot que les joueurs.

### **Règle 4 - Article 2 - Numérotation des joueurs**

Chaque maillot doit être numéroté sur le dos au moyen de chiffres arabes lisibles obligatoirement compris entre 1 et 99 inclus.

Les numéros des joueurs d'une même équipe doivent être différents.

### **Règle 4 - Article 3 – Chaussures de sport**

Le port de chaussures est obligatoire.

Seules les chaussures légères à semelles claires, sans bout durci et sans crampon, sont autorisées.

Les clubs sont tenus de s'informer et de respecter les directives des responsables de salles relatives à la couleur des semelles.

## **Règle 4 - Article 4 - Equipement dangereux ou non conforme**

Le port d'objets dangereux tels que bracelets, montres, bagues proéminentes, chaînes de cou ou autre trop lâches, etc. est interdit.

Si un joueur se présentant après le début de la rencontre pour compléter son équipe s'est vu interdire de participer au match pour non conformité de son équipement, il doit attendre un arrêt de jeu pour solliciter auprès de l'arbitre son entrée au jeu.

Il en est de même s'il a dû quitter le terrain pour non conformité de son équipement.

Il ne peut entrer ou revenir dans le terrain de jeu tant que l'arbitre n'a pas contrôlé lui-même que le joueur ne contrevient plus à cette règle.

En cas d'infraction à cette règle, le jeu sera arrêté. Le joueur fautif recevra un avertissement solennel et le jeu sera repris par un coup franc indirect accordé à l'équipe adverse à l'endroit où se trouvait le ballon (cfr. règle 11 - art.2m)

### Instruction spéciale

Au niveau national, en cas d'infraction aux articles 1, 2, 3 et/ou 4 des règles de jeu, l'équipement du ou des joueur(s) doit être considéré comme non conforme et la rencontre ne sera pas jouée.

En championnat provincial et/ou régional, les ligues sont libres d'appliquer ou non cette instruction spéciale.

## **Règle 5 : L'arbitre - Les officiels**

### **Règle 5 - Article 1 - Généralités**

L'arbitre est désigné par la commission d'arbitrage compétente.

Tout en remplissant les fonctions de chronométreur, il doit veiller à l'application des règles et des instructions édictées par l'A.B.F.S.

L'arbitre doit porter l'équipement autorisé et prescrit par la Fédération. En principe, cet équipement est de couleur noire. Un équipement « New-look » est autorisé, mais ce sera à l'arbitre de changer la couleur de son équipement lorsqu'une confusion est possible avec les couleurs des équipements d'une des deux équipes.

### **Règle 5 - Article 2 - Avant le match**

Présent dans la salle trente minutes au moins avant l'heure officielle de la rencontre, l'arbitre doit examiner l'état du terrain, les ballons et la présence de la boîte de secours.

Il doit aussi veiller à ce que l'aménagement extérieur (zone neutre, sièges, etc.) soit conforme aux prescriptions.

Le contrôle des licences et des documents d'identité reconnus dont la date de validité (\*) n'est pas dépassée (carte d'identité, permis de conduire, passeport, attestation de perte de carte d'identité avec photo estampillée, certificat d'inscription au registre des étrangers, carte d'identité fédérale (uniquement valable pour les joueurs de moins de 12 ans)) des joueurs et des officiels, ainsi que celui de l'équipement des joueurs, doit se faire en présence des délégués des deux clubs, de préférence dans ou devant le vestiaire de l'arbitre. Pour ce faire, la feuille de match dûment complétée doit lui être présentée dix minutes au moins avant l'heure officielle du match.

Tout joueur ou officiel inscrit sur la feuille d'arbitrage qui ne peut présenter un document d'identité valable ne peut pas prendre part au jeu, prendre place sur le banc des remplaçants ou remplir une fonction officielle et ceci tant qu'un document d'identité valable n'est pas présenté. Après le match, son nom sera barré sur la feuille de match si aucun document d'identité valable n'a été présenté.

Si un joueur n'est pas présent sur le listing ou ne possède pas de licence, l'arbitre doit l'indiquer à l'endroit prévu sur la feuille de match et faire signer le joueur en défaut.

Si une équipe ne possède pas de listing ou de licences, l'arbitre doit l'indiquer dans la case remarque de la feuille de match et faire signer le délégué de l'équipe en défaut.

Il doit noter toute irrégularité constatée sur la feuille de match.

#### **(\*) Particularité :**

En compétition LFFS, la date de validité n'entre pas en ligne de compte.

### **Règle 5 - Article 3 - Pouvoirs de l'arbitre**

Les pouvoirs de l'arbitre commencent dès son entrée dans les vestiaires et se terminent après le match lors de la signature de la feuille de match par les délégués des deux équipes.

Ce fait ne l'empêche pas de déposer rapport à l'instance compétente pour des faits qui se seraient produits avant ou après la rencontre.

Un joueur exclu avant le coup d'envoi peut être remplacé sur la feuille de match. Si à la suite de cette exclusion une équipe ne peut aligner que 4 joueurs au début du match, celle-ci peut se compléter par un 5<sup>ème</sup> joueur à n'importe quel moment de la rencontre.

L'arbitre est le maître absolu sur le terrain. Ses décisions, concernant des questions d'interprétation durant la rencontre sont sans appel en ce qui concerne le résultat du match.

### **Règle 5 - Article 4 - Direction du match**

L'arbitre dirige le jeu suivant les règles en vigueur et prend toutes les décisions qui s'imposent.

Il ne peut toutefois revenir sur sa décision que pour autant que le jeu n'ait pas repris. L'arbitre a le pouvoir discrétionnaire d'arrêter le jeu pour toute infraction aux règles de jeu.

Dans ses interventions, l'arbitre doit s'abstenir de pénaliser lorsque, en agissant de la sorte, il favorise l'équipe du joueur qui a commis la faute.

Il ne peut intervenir par la suite au cas où l'avantage présumé ne se réalise pas. Le fait pour l'arbitre d'appliquer le principe de l'avantage ne l'empêche pas de prendre la mesure disciplinaire qui s'impose.

### **Règle 5 - Article 5 - Suspension et arrêt du match**

L'arbitre a le pouvoir discrétionnaire de suspendre ou d'arrêter définitivement la partie en raison d'éléments extérieurs ou intérieurs, de conduite de spectateurs ou autres motifs.

L'arbitre doit suspendre immédiatement le jeu en cas de blessure grave d'un joueur. En cas de blessure légère, le jeu sera suspendu à la fin d'une phase de jeu. Le joueur légèrement blessé ne peut pas être soigné sur le terrain.

Tous les accidents ou blessures doivent être mentionnés sur la feuille de match par l'arbitre en précisant l'endroit exact de la blessure.

## **Règle 5 - Article 6 - Expulsion et exclusion**

A l'exception des permutations de joueurs autorisées en cours de match, nul ne peut pénétrer sur le terrain de jeu, ou sortir de la salle, sans l'autorisation de l'arbitre. Lorsqu'un joueur sort du terrain ou de la salle, l'arbitre juge de l'attitude de ce joueur. En cas de comportement antisportif, l'arbitre doit interdire à ce joueur d'être encore présent dans la zone neutre et/ou de reprendre part au jeu.

Après la fin de la rencontre, l'arbitre ne peut plus montrer de carte. En cas de problème après le match, l'arbitre doit prévenir le joueur ou l'officiel concerné qu'un rapport sera établi.

L'arbitre a le pouvoir et le devoir :

- soit d'adresser une observation ou un avertissement solennel à
- soit d'expulser
- soit d'exclure définitivement

tout joueur coupable de faute grave, de conduite inconvenante ou peu sportive.

Un joueur expulsé (carte jaune) peut être remplacé.

Un joueur exclu (carte rouge) ne peut en aucun cas être remplacé.

L'arbitre a aussi le pouvoir et le devoir de donner un avertissement solennel, d'expulser (carte jaune) ou d'exclure (carte rouge) de la zone neutre tout officiel dont la conduite est jugée inconvenante. En cas de carte jaune ou rouge octroyée au délégué au terrain, celui-ci doit être remplacé conformément à la Règle 5, art. 9/A.

## **Règle 5 - Article 7 - Coup de sifflet**

L'arbitre doit donner le signal de la reprise du jeu après tout arrêt. Le coup de sifflet est vivement conseillé mais n'est pas une obligation.

Le coup de sifflet est toutefois de rigueur :

- pour une mise en jeu,
- pour une remise en jeu en début de la seconde mi-temps,
- pour une remise en jeu après but marqué,
- après un temps mort.
- pour indiquer la fin de chaque mi-temps,
- pour le botté d'un penalty,
- pour le botté d'un penalty à 9 mètres.

Toute interruption de jeu est signifiée par un coup de sifflet.

## **Règle 5 - Article 8 - Absence de l'arbitre**

Un match ne peut être remis pour absence d'arbitre.

En cas d'absence de l'arbitre officiellement désigné ou lorsque l'arbitre n'est plus en état de poursuivre sa mission pour cause de blessure ou maladie, le deuxième arbitre désigné ou, à défaut, un arbitre occasionnel doit prendre sa place. L'arbitre occasionnel possède tous les pouvoirs attribués à l'arbitre officiel.

Lorsque l'arbitre arrête définitivement la partie pour voie de fait sur sa personne, nul ne peut le remplacer.

A défaut d'arbitre(s), l'ordre de priorité pour désigner l'arbitre remplaçant l'arbitre officiellement désigné s'établit comme suit :

- a) arbitre neutre des groupes A, B, C, D, E, F, G dans cet ordre
- b) arbitre appartenant au club visiteur, dans l'ordre ci-dessus
- c) arbitre appartenant au club visité, dans l'ordre ci-dessus
- d) membre licencié neutre
- e) membre licencié appartenant au club visiteur
- f) membre licencié appartenant au club visité
- g) en dernier recours, le club visité devra faire appel à un joueur. Celui-ci pourra prendre part au jeu dès l'arrivée de l'arbitre officiellement désigné.

Pour les points d) à g), il n'est pas permis d'avoir recours à des personnes âgées de moins de 18 ans ou de plus de 65 ans.

Les membres appartenant à une commission d'arbitrage de la fédération ne sont pas autorisés à arbitrer une rencontre. Les instances provinciales peuvent apporter des dérogations à ce point.

Un arbitre occasionnel est tenu de céder la direction de la partie à l'arbitre officiellement désigné arrivant en retard. Celui-ci doit attendre un arrêt de jeu pour pénétrer sur le terrain.

L'arbitre pratiquant appelé à diriger occasionnellement une rencontre a droit à l'indemnité de l'arbitre qu'il remplace avec pour maximum l'indemnité afférente à sa catégorie. Il ne peut percevoir de frais de déplacement.

Le membre licencié amené à diriger une rencontre n'a droit à aucune indemnité et peut simplement demander le remboursement de son ticket d'entrée, sauf dérogation spécifique fixée par l'organisateur de la compétition (indemnité d'arbitre bénévole prévue dans certaines provinces).

Seul l'arbitre officiellement désigné peut prendre la place d'un arbitre occasionnel qui a débuté la rencontre.

### **Règle 5 - Article 9 - Mesures d'ordre**

Toute personne présente dans la zone neutre et qui remplit une fonction officielle au terrain doit être âgée de 18 ans au moins le jour de la rencontre et être porteur d'un brassard.

#### **A) Délégué au terrain**

La fonction de délégué au terrain est obligatoire. Aucun match ne peut se jouer sans la présence d'un délégué au terrain âgé de 18 ans minimum.

Le délégué au terrain doit être porteur d'un brassard blanc d'une largeur de huit centimètres minimum et se tenir pendant le match dans la zone de remplacement, mais jamais sur le banc des joueurs.

Trente minutes au moins avant l'heure du match, le club visité ou organisateur est tenu de présenter un membre dûment licencié pour remplir la fonction de délégué au terrain.

Il sera à la disposition de l'arbitre dès l'arrivée de celui-ci jusqu'au moment où l'arbitre lui aura signifié qu'il est déchargé de ses responsabilités.

Le délégué au terrain ne peut remplir aucune autre fonction sur le terrain, sauf mention contraire reprise dans l'instruction particulière en fin de cet article (Voir Instructions particulières).

Il est tenu de signer la feuille de match après la rencontre.

En cas d'absence de tout licencié pouvant exercer la fonction de délégué au terrain, un joueur visité devra remplir cette fonction. Il devra s'abstenir de prendre part au jeu jusqu'à l'arrivée d'un membre pouvant assumer la fonction.

Si l'équipe visitée est réduite à trois joueurs suite à cette obligation, le match ne pourra avoir lieu.

Lorsqu'un club visité se présente à un match avec seulement cinq joueurs et se voit ainsi contraint de désigner un de ceux-ci comme délégué au terrain. Ce dernier peut éventuellement permuter avec un des joueurs en cas de blessure de celui-ci. Dans ce cas, le délégué au terrain initial peut prendre part au jeu s'il possède le statut requis (membre actif de son club) et le joueur blessé qui remplit le rôle de délégué au terrain ne peut en aucun cas reprendre part au jeu durant cette rencontre.

Si pendant la rencontre, le délégué au terrain ne peut plus exercer ses fonctions par suite d'expulsion ou d'exclusion par l'arbitre, désistement volontaire, indisponibilité quelconque, il doit, dans toutes circonstances, être remplacé par un membre du club visité et ce strictement dans l'ordre des possibilités suivantes :

a) officiel déjà inscrit sur la feuille de match (cf. Règle 5 - art. 8-d).

b) membre licencié et qualifié, se trouvant dans la salle, non inscrit sur la feuille de match.

c) joueur inscrit sur la feuille de match.

Si suite à cette obligation, l'équipe visitée est réduite à moins de trois joueurs, le match sera définitivement arrêté.

L'arbitre est tenu de faire mention du remplacement du délégué dans la rubrique "remarques" de la feuille de match.

Il est permis à une dame d'exercer les fonctions de délégué au terrain, même dans un match entre équipes masculines.

#### Instructions particulières :

*En cas d'absence de l'arbitre officiel, l'arbitrage peut être assumé en dernier ressort par le délégué au terrain si au moment de commencer le match, l'équipe locale se présente :*

*- en provinciale et régionale avec 5 membres (4 joueurs, 1 arbitre/délégué au terrain).*

*- en nationale avec 6 membres (4 joueurs, 1 arbitre/délégué au terrain et 1 officiel à la table).*

*Au cas où l'équipe se complète en cours de match (arrivée tardive d'officiels et/ou de joueurs repris sur la feuille de match), l'un d'eux reprendra la fonction de délégué au terrain. Seul l'arbitre officiellement désigné peut remplacer l'arbitre occasionnel.*

*En cas de blessure d'un joueur, la permutation du joueur blessé avec le délégué au terrain remplissant exceptionnellement la fonction d'arbitre occasionnel est interdite.*

### **B) Commissaires au terrain**

Le club visité ou organisateur peut également désigner deux de ses membres licenciés en qualité de commissaires au terrain.

Ces membres pourront se tenir en zone neutre et seront porteurs d'un brassard d'une largeur de huit centimètres minimum. Ces brassards doivent être de couleur verte.

### **C) Médecins et soigneurs (kiné)**

Les médecins et soigneurs doivent être porteurs d'un brassard de couleur jaune.

Ce brassard doit avoir une largeur de huit centimètres minimum.

### **D) Coaches et coaches adjoints**

Les coaches doivent être porteurs d'un brassard de couleur rouge. Ce brassard doit avoir une largeur de huit centimètres minimum.

Un coach adjoint ne peut être désigné que pour autant qu'un coach soit également désigné.

Si un coach ou un entraîneur est aligné comme joueur, il ne peut figurer sur la feuille de match que comme joueur et il est considéré comme tel.

En cas d'expulsion ou d'exclusion du coach, le coach adjoint reprend le rôle de coach de même que toutes ses prérogatives et obligations.

Si un coach quitte sa place volontairement et sans autorisation de l'arbitre, il ne peut être remplacé.

### **E) Délégué du club visiteur (éventuel)**

Le club visiteur peut désigner un de ses membres licenciés en qualité de délégué.

Ce dernier pourra se tenir en zone neutre et sera porteur d'un brassard aux couleurs nationales d'une largeur de huit centimètres minimum.

Il complétera la feuille de match avant la rencontre et la signera à l'issue de la rencontre.

Si le club visiteur ne présente aucun délégué, il appartient au capitaine de l'équipe de remplir les formalités administratives incombant à cette charge. Dans ce cas, le capitaine peut participer au jeu.

En matchs de jeunes, l'équipe visiteuse doit obligatoirement être accompagnée d'un membre majeur licencié au club. Il est permis à cette personne de cumuler les fonctions de délégué du club visiteur et de coach et hérite des obligations et autorisations des 2 fonctions (signature de la feuille de match en tant que délégué, possibilité de circuler dans la zone neutre et de donner ses directives sportives et tactiques à son équipe en tant que coach,...).

### **F) Emplacement des officiels**

Tous les officiels (entraîneurs, coaches, soigneurs,...) portant le brassard prévu sont autorisés en zone neutre à la condition formelle qu'ils n'occasionnent aucun dérangement aux joueurs, à l'arbitre ou au public.

Le délégué au terrain se placera à l'endroit qui lui aura été désigné par l'arbitre.

Les coaches peuvent se déplacer dans la zone neutre du côté de leur moitié de terrain, à condition de ne pas gêner l'arbitre ou les joueurs. Les coaches adjoints doivent rester assis sur le banc et ne peuvent quitter celui-ci sans l'autorisation de l'arbitre (sauf Règle 5, art. 9 D).

Tous les autres officiels, sauf ceux qui, en Nationale, composent la table officielle, doivent se trouver sur le banc et ne peuvent le quitter sans l'autorisation de l'arbitre.

En Nationale, les officiels à la table ne peuvent quitter celle-ci sans l'autorisation de l'arbitre.

Ils ne peuvent influencer le jeu de quelque manière que ce soit.

### **G) Forces de l'ordre, secours,...**

Les forces de l'ordre et équipes de secours éventuelles, sont autorisées dans la zone neutre à la condition formelle qu'elles n'occasionnent aucun dérangement à l'arbitre et/ou aux joueurs. Le port d'un brassard n'est pas obligatoire pour ces personnes.

### **H) Table officielle** (Applicable uniquement en compétitions nationales).

La table officielle est composée d'un membre qualifié de chaque club. Le matériel nécessaire est fourni par l'équipe visitée (Cf. Règle 1 – Art. 13).

Ces officiels doivent être porteurs d'un brassard de couleur bleue. Ce brassard doit avoir une largeur de huit centimètres minimum.

Les officiels de table prennent note des 5 premières fautes cumulées de chaque équipe durant chaque mi-temps sur base des fautes signalées par l'arbitre à l'aide d'une carte bleue. Le nombre de fautes est signalé au public à l'aide de panneaux numérotés. Dès qu'une équipe arrive à 5 fautes cumulées, les officiels de table le signalent à l'aide d'un avertisseur sonore. Dès cet instant, chacun sait que durant cette mi-temps chaque faute signalée par l'arbitre d'une carte bleue pour cette équipe donnera lieu à un penalty à 9 mètres. Le nombre de fautes indiquées à la table officielle reste bloqué à 5.

Cette fonction ne peut pas être cumulée avec une autre fonction au terrain. En cas d'absence d'un membre affilié à un club en présence, un joueur de ce club remplira cette fonction. Il devra s'abstenir de prendre part au jeu jusqu'à l'arrivée d'un membre pouvant assumer la fonction. Si suite à cette obligation, une équipe est réduite à trois joueurs, le match ne pourra débiter.

Un club qui se présente avec cinq joueurs et qui se voit contraint de désigner un de ses joueurs pour remplir cette fonction à la table officielle, cet officiel peut en cas de blessure d'un joueur être remplacé par le blessé. Le blessé qui reprend cette fonction à la table officielle ne peut en aucun cas plus participer à cette rencontre en tant que joueur.

En cas de refus de désigner un joueur à la table officielle si nécessaire, le match ne pourra se dérouler.

Si pendant la rencontre, un officiel à la table ne peut plus exercer ses fonctions suite à son expulsion ou son exclusion par l'arbitre, désistement volontaire, ou pour n'importe quelle autre raison, il doit, dans toutes circonstances, être remplacé par un membre de son club et ce strictement dans l'ordre des possibilités suivantes :

- a) officiel déjà inscrit sur la feuille de match (sauf le délégué au terrain).
- b) membre licencié et qualifié, se trouvant dans la salle, non inscrit sur la feuille de match.
- c) joueur inscrit sur la feuille de match.

Si suite à cette obligation, l'équipe est réduite à moins de trois joueurs, le match sera définitivement arrêté.

## **Règle 6 : Le juge de touche**

Cette règle est supprimée.

## **Règle 7 : Durée de la partie**

### **Règle 7 - Article 1**

La partie comporte deux périodes de même durée, séparées par une pause d'une durée de deux à cinq minutes.

Pendant chaque rencontre, chaque équipe a droit à un temps mort d'une minute.

A la demande du coach et/ou du capitaine, ce temps mort est accordé par l'arbitre lorsque le ballon est sorti des limites de jeu ou après avoir heurté le plafond.

Durant la mi-temps et durant les temps morts, les joueurs doivent se diriger vers le banc des remplaçants.

Ces temps morts n'entrent pas en ligne de compte pour la détermination du temps réel de chaque mi-temps.

#### Instructions spéciales

*A la demande d'un club, l'instance compétente peut autoriser une prolongation de la durée de la pause des matches joués à domicile jusqu'à un maximum de dix minutes.*

*Pour des rencontres à caractère spécial, le club organisateur peut fixer la durée de la pause en fonction des éléments et de la disponibilité de la salle.*

### **Règle 7 - Article 2**

La durée de chaque période de jeu est spécifique à chaque catégorie des joueurs (masculins et féminins) :

Seniors 1ère nationale : 30 minutes.

Seniors, dames, espoirs, scolaires, cadets et minimes : 25 minutes

Pré minimes et diabolins : 20 minutes

Toutes les rencontres de Coupe de Belgique, à l'exception de la Finale et la Super Coupe, se déroulent en 2 mi-temps de 25 minutes. La finale de la Coupe de Belgique et la Super Coupe se déroulent en 2 mi-temps de 30 minutes

Lors de rencontres amicales, la durée peut être écourtée de commun accord entre les deux clubs en présence.

Lors de tournois, l'arbitre est tenu d'appliquer le règlement établi par le club organisateur, dûment approuvé par le comité compétent - national, ligue ou provincial.

En aucun cas, la durée d'un match ne peut dépasser la durée reprise ci-dessus.

Lors de finales de coupe ou de tests matchs, des prolongations de 2 x 5 minutes peuvent servir à départager des équipes toujours à égalité à l'issue du temps réglementaire. Durant l'ensemble de ces prolongations, chaque équipe peut demander un temps mort supplémentaire.

### **Règle 7 - Article 3**

La durée d'une période de jeu doit être prolongée du temps nécessaire au botté d'un penalty pour une faute commise juste à l'expiration du temps réglementaire. L'arbitre est tenu de prévenir les deux équipes de cette décision.

L'arbitre a le droit d'ajouter à la durée de chaque période le temps qu'il estimera avoir été perdu pour quelque motif que ce soit.

## **Règle 7 - Article 4**

L'arbitre doit interrompre une partie lorsque les circonstances l'exigent.

L'arbitre doit arrêter définitivement la partie lorsqu'il estime que son déroulement normal est devenu impossible pour une des raisons suivantes :

- a) terrain non jouable.
- b) agression physique sur un des arbitres dirigeant la rencontre.
- c) insuffisance de joueurs dans une des deux équipes
- d) danger pour l'intégrité physique des joueurs non éliminé endéans les cinq minutes;
- e) envahissement de terrain qui n'est pas réprimé endéans les cinq minutes;
- f) corps étranger sur le terrain non évacuable endéans les cinq minutes;
- g) refus d'obtempérer à une exclusion définitive, lorsqu'il a appliqué toute la procédure prévue à cet effet;
- h) autres circonstances à déterminer par l'arbitre.

Cependant, une fois que la rencontre a débuté, l'(les) interruption(s) ne peut(vent) dépasser cinq minutes au total pour n'importe quelle raison que ce soit.

### **Exception :**

Une panne de courant dans la salle peut interrompre une rencontre de manière intermittente à plusieurs reprises sans que la durée totale de l' (ou des) arrêt(s) de match ne dépasse un total de 15 minutes. Dans ce cas, l'équipe locale perdra le match sur le score de forfait. La présente mesure peut toutefois être modifiée par la Commission compétente sur base de faits dûment circonstanciés.

## **Règle 7 - Article 5**

Si 10 minutes après l'heure officielle du match une équipe ne compte pas au minimum quatre joueurs sur le terrain et en équipement, le match ne peut avoir lieu et l'arbitre doit transmettre un rapport à l'instance compétente qui examinera le cas.

### **Instruction particulière**

En provinciale, le Comité Exécutif peut définir le temps d'attente en fonction de l'occupation des salles de sa province, sans toutefois dépasser les 10 minutes.

## **Règle 8 : Coup d'envoi - Balle à terre**

### **Règle 8 - Article 1 - Au début de la partie**

Le choix du côté de terrain ou du coup d'envoi est tiré au sort par l'arbitre en présence des deux capitaines d'équipes. L'équipe favorisée par le sort a le droit de choisir, soit le côté de terrain, soit le coup d'envoi.

Au coup de sifflet initial de l'arbitre, le jeu commence par un coup d'envoi donné par un joueur dans la direction du camp adverse. Le ballon doit être posé sur le point au centre et être immobile.

Tous les joueurs doivent se trouver dans leur propre côté de terrain et ceux de l'équipe opposée à celle qui donne le coup d'envoi ne peuvent s'approcher à moins de 5 mètres du ballon que lorsque celui-ci est en jeu, c'est-à-dire après la première touche et mise en mouvement du ballon par le joueur qui effectue la remise en jeu. En cas d'infraction, le coup d'envoi doit être recommencé.

Le joueur qui donne le coup d'envoi ne peut rejouer le ballon avant que celui-ci n'ait été touché ou joué par un autre joueur, partenaire ou adversaire.

Les remplaçants et officiels autorisés, sauf le délégué visité, les coatches et les commissaires, doivent prendre place, sur le banc, du côté de terrain où leur équipe évolue.

### **Règle 8 - Article 2 - Après un but marqué**

Le jeu reprend de la même façon que celle indiquée ci-dessus, le coup d'envoi étant donné par un joueur de l'équipe contre laquelle le but a été marqué.

### **Règle 8 - Article 3 - Après la mi-temps**

Les équipes changent de camp et le coup d'envoi est donné par un joueur de l'équipe qui n'a pas donné le coup d'envoi en début de partie.

Les remplaçants et officiels autorisés, sauf le délégué visité et les commissaires, doivent, eux aussi, changer de camp.

### **Règle 8 - Article 4 - But marqué sur coup d'envoi**

Un but ne peut pas être marqué directement sur coup d'envoi.

Si le ballon pénètre directement dans le but adverse, le but ne peut pas être validé et le jeu sera repris par un dégagement du gardien de but.

Si le joueur chargé de donner le coup d'envoi, envoie le ballon directement dans son propre but, il recevra un avertissement solennel et le coup d'envoi sera recommencé.

### **Règle 8 - Article 5 - Arrêt de jeu temporaire et Balle à terre**

Pour reprendre la partie après un arrêt de jeu temporaire provoqué par une cause non prévue par les règles du jeu, l'arbitre laisse tomber le ballon à l'endroit où celui-ci se trouvait au moment de l'arrêt. Le ballon est en jeu dès qu'il a touché le sol.

Si l'interruption de jeu a lieu alors que le ballon se trouve à l'intérieur de la surface de but, la balle à terre doit être effectuée sur la ligne délimitant cette surface à l'endroit le plus rapproché de celui où se trouvait le ballon.

La balle à terre doit être recommencée

- a) si le ballon dépasse une ligne latérale ou de but avant d'avoir été touché par un joueur
- b) si un joueur touche le ballon avant que celui-ci n'ait touché le sol

### **Règle 8 - Article 6 - Possibilités de balle à terre**

- a) corps étranger sur le terrain influençant le jeu ou un joueur
- b) faute commise par un joueur en dehors de la surface de jeu alors que le ballon est en jeu
- c) ballon devenu irrégulier dans l'évolution du jeu
- d) fautes simultanées de même gravité commises par deux adversaires
- e) arrêt de jeu nécessité pour blessure d'un joueur
- f) coup de sifflet intempestif de l'arbitre
- g) coup de sifflet d'un spectateur pouvant influencer le jeu ou un joueur
- h) arrêt dû à l'attitude d'officiels ou de spectateurs
- i) chute ou blessure grave de l'arbitre le mettant dans l'impossibilité de contrôler le déroulement de la partie
- j) panne de lumière alors que le ballon est en jeu
- k) toutes autres circonstances à définir par l'arbitre

## **Règle 9 : Ballon en jeu et hors du jeu**

### **Règle 9 - Article 1 - Ballon hors jeu**

Le ballon est hors du jeu :

- a) lorsqu'il a entièrement dépassé une ligne latérale ou de but, soit à terre, soit en l'air
- b) lorsqu'il a touché le plafond ou ses structures
- c) lorsque l'arbitre a arrêté le jeu

### **Règle 9 - Article 2 - Ballon en jeu**

Le ballon est en jeu à tout autre moment, du commencement à la fin de la partie, y compris dans les cas suivants :

- a) s'il rebondit dans le terrain après avoir touché une structure du but
  - b) s'il demeure sur le terrain après avoir touché l'arbitre se trouvant à l'intérieur du terrain.
- L'arbitre n'est donc pas considéré comme corps étrangers.

## **Règle 10 : But marqué**

A l'exception des cas prévus par les règles du jeu, un but est valablement marqué lorsque le ballon a entièrement dépassé la ligne de but entre les montants et sous la barre transversale sans avoir été porté, jeté ou frappé intentionnellement de la main ou du bras par un joueur de l'équipe attaquante, y compris le gardien de but.

Un but ne peut pas être validé si le ballon a été touché par un corps étranger avant de pénétrer dans le but.

Si ce fait se produit :

- a) dans l'évolution du jeu : le jeu doit être repris par une balle à terre à l'endroit du contact, sauf en surface de but auquel cas la balle à terre sera effectuée sur la ligne délimitant la surface de but à l'endroit le plus rapproché de celui où se trouvait le ballon
- b) sur penalty : le penalty doit être recommencé
- c) si au moment où le ballon va pénétrer dans le but, un spectateur pénètre sur le terrain et essaie d'empêcher le but, l'arbitre doit accorder le but si le spectateur ne touche pas le ballon.

Si le spectateur touche le ballon, le jeu doit être arrêté puis repris par balle à terre à l'endroit du contact, sauf si celui-ci a lieu en surface de but auquel cas la balle à terre doit être effectuée sur la ligne délimitant cette surface à l'endroit le plus rapproché de celui où se trouvait le ballon.

Lorsque le ballon pénètre réglementairement dans le but après avoir été touché ou dévié par l'arbitre se trouvant à l'intérieur du terrain, le but doit être validé.

L'équipe qui aura marqué le plus grand nombre de buts gagnera la partie. Par contre si aucun but n'a été marqué ou si les équipes ont inscrit un nombre égal de buts, le résultat final sera match nul.

## **Règle 11 : Fautes et incorrections**

### **Règle 11 - Article 1 - Coup franc direct**

Un joueur qui commet intentionnellement une des fautes suivantes sera pénalisé d'un coup franc direct accordé à l'équipe adverse.

#### **Fautes contre l'adversaire**

- a) donner ou essayer de donner un coup de pied à l'adversaire
- b) faire un croc en jambe, c'est-à-dire faire tomber ou essayer de faire tomber un adversaire, soit au moyen de la jambe ou du pied, soit en se baissant devant ou derrière lui
- c) sauter sur un adversaire
- d) charger un adversaire violemment ou dangereusement
- e) frapper ou essayer de frapper un adversaire - "Cracher sur" est considéré comme frapper
- f) tenir ou retenir un adversaire, soit par une partie du corps, soit par une partie de son équipement
- g) pousser un adversaire
- h) se jeter à terre devant, derrière ou à côté d'un adversaire pour jouer le ballon du pied (sliding tackle)

#### **Faute avec le ballon**

- i) bloquer à l'aide de la plante du pied le ballon qui se trouve dans les pieds de l'adversaire au moment où il va le botter
- j) manier le ballon avec la main ou le bras, c'est-à-dire le frapper, le porter ou le lancer. Cette disposition ne s'applique pas au gardien de but dans sa surface de but, sauf dans les cas décrits à la règle 15 article 4 et aux instructions spéciales de la règle 3 article 2. Un joueur qui tente de jouer le ballon de la main ou du bras sans y parvenir ne peut pas être sanctionné.

Un joueur peut se protéger la figure ou le bas-ventre sans commettre de faute, même s'il conserve le contrôle du ballon. Une dame peut aussi protéger sa poitrine.

Hormis les cas prévus pour une intervention fautive du gardien de but selon la règle 15 article 4 ou les instructions spéciales de la règle 3 article 2, si l'une de ces fautes est commise par un joueur dans sa propre surface de but, le coup franc direct est transformé en penalty, peu importe à quel endroit du terrain se trouve le ballon au moment de la faute pour autant que celui-ci était en jeu.

## **Règle 11 - Article 2 - Coup franc indirect**

Un joueur qui commet intentionnellement une des fautes suivantes sera pénalisé d'un coup franc indirect accordé à l'équipe adverse :

- a) jouer d'une manière jugée par l'arbitre comme dangereuse pour l'adversaire sans toutefois qu'il y ait contact, auquel cas il y a coup franc direct
  - b) jouer d'une manière jugée dangereuse pour soi-même
  - c) charger incorrectement, c'est-à-dire modérément et de l'épaule, un joueur adverse alors que le ballon n'est pas à distance de jeu ou est en l'air
  - d) ne jouant pas le ballon, faire obstruction de son corps devant un adversaire, c'est-à-dire, soit courir entre l'adversaire et le ballon, soit s'interposer de façon à constituer un obstacle pour l'adversaire allant vers le ballon
  - e) empêcher le gardien de but adverse de dégager le ballon lorsqu'il a capté celui-ci dans sa surface de but
  - f) toutes les fautes commises contre ses partenaires ou l'arbitre
  - g) effectuer un remplacement non conforme. Dans ce cas, le coup franc indirect doit être botté à l'endroit où se trouvait le ballon au moment de l'infraction, sauf si celui-ci se trouvait dans une surface de but auquel cas le coup franc sera botté sur la ligne délimitant cette surface à l'endroit le plus rapproché de celui où se trouvait le ballon
  - h) perdre intentionnellement du temps lorsque le ballon est en jeu
  - i) toute conduite inconvenante envers adversaires, partenaires, officiels ou spectateurs
  - j) s'appuyer sur un partenaire pour jouer ou tenter de jouer le ballon
  - k) jouer une seconde fois le ballon sur mise ou remise en jeu, excepté sur balle à terre, avant qu'il ait été touché par un autre joueur.
- Si sur mise ou remise en jeu, un joueur commet une faute plus grave au moment où il touche une seconde fois le ballon, la faute la plus grave doit être sanctionnée.
- l) infraction à la règle 3 - article 2
  - m) infraction à la règle 4 - article 4
  - n) infraction à la règle 15 - article 4

## **Règle 11 - Article 3 - Fautes simultanées**

Si deux fautes sont commises simultanément, c'est la plus grave qui sera sanctionnée d'un coup franc étant entendu que :

- a) les fautes punissables d'un coup franc direct ont priorité sur les fautes punissables d'un coup franc indirect
- b) les fautes punissables d'un coup franc direct sur l'adversaire ont priorité sur celles commises avec le ballon.

Si deux adversaires commettent simultanément une faute de même gravité et si l'arbitre estime devoir intervenir, le jeu doit être repris par une balle à terre à l'endroit où se trouvait le ballon, sauf si le fait se produit dans une surface de but auquel cas la balle à terre doit être effectuée sur la ligne délimitant cette surface à l'endroit le plus rapproché.

## Règle 11 - Article 4 - Mesures disciplinaires

Les mesures décrites ci-dessous s'appliquent également aux officiels, sauf en ce qui concerne les faits de jeu.

L'expulsion est signifiée au joueur ou à l'officiel par une carte jaune.

L'exclusion est signifiée au joueur ou à l'officiel par une carte rouge.

### **A. Avertissement solennel :**

Un joueur recevra un avertissement solennel s'il enfreint avec persistance les règles du jeu (fautes répétées).

Un joueur ou officiel recevra un avertissement solennel s'il désapprouve en paroles ou par gestes les décisions de l'arbitre.

### **B. Expulsion – Exclusion :**

Un joueur sera expulsé ou exclu du terrain :

- a) s'il récidive après un avertissement solennel
- b) s'il tient des propos injurieux ou grossiers envers l'arbitre, les autres joueurs, les officiels ou le public
- c) en cas de conduite brutale ou violente
- d) en cas d'anti-jeu manifeste.

C. L'arbitre est seul juge et applique la sanction disciplinaire qu'il estime devoir appliquer sans être tenu de respecter la gradation de ces mesures étant entendu que frapper, cracher sur quelqu'un et donner un coup de pied volontaire doivent être suivis d'une exclusion définitive.

D. Un joueur expulsé ou exclu doit immédiatement regagner les vestiaires et ne peut reprendre place sur le banc. Lors d'une expulsion, il peut être remplacé par un joueur dont le nom figure sur la feuille de match et contrôlé par l'arbitre. Après la reprise du jeu, un joueur expulsé (carte jaune) ne peut plus recevoir de carte rouge. Un rapport peut être établi par l'arbitre.

Dans le cadre des matchs de jeunes (jusqu'à la catégorie cadets) et suivant les circonstances, le joueur expulsé ou exclu peut prendre place sur un siège à proximité du responsable de son équipe pour autant qu'il ne perturbe pas le bon déroulement du match et est tenu de revêtir un équipement (chasuble, maillot, training,...) de couleur différente de la couleur des maillots de ses équipiers.

Si un joueur expulsé refuse de quitter le terrain et/ou de regagner les vestiaires, l'arbitre doit l'exclure définitivement et, dans ce cas, il ne peut être remplacé.

Un joueur exclu pendant une rencontre ne peut, en aucun cas, être remplacé. Si le joueur exclu refuse de quitter le terrain et/ou de regagner les vestiaires, l'arbitre doit prendre les mesures qui s'imposent (Cf. Règle 3, art.3).

Les joueurs se trouvant sur le banc des remplaçants sont soumis à la même réglementation. Lorsqu'un joueur sur le banc reçoit une carte rouge, l'équipe à qui appartient le joueur réserviste exclu doit terminer le restant de la partie avec un joueur de moins sur le terrain. Le capitaine communiquera au moment de l'exclusion quel joueur doit quitter le jeu. Ce joueur prendra place sur le banc et pourra prendre part au jeu comme joueur réserviste.

- E. Lorsqu'un officiel expulsé (carte jaune) refuse de quitter la zone neutre, il (elle) doit être exclu(e) (carte rouge). Si cet officiel refuse à nouveau de quitter la zone neutre, le match doit être arrêté.
- F. Toute exclusion exige, en outre, un rapport circonstancié de l'arbitre qui doit être transmis au secrétariat de l'instance compétente endéans les 2 jours ouvrables.
- G. En cas de refus de reprendre la partie par l'une ou l'autre équipe, l'arbitre doit appeler le capitaine de l'équipe concernée. Si celui-ci confirme le refus de son équipe de continuer la rencontre, celle-ci doit être interrompue définitivement par l'arbitre.

## **Règle 11 - Article 5 – Cumul des fautes**

En application dans toutes les compétitions Nationales

Toutes les fautes reprises à la Règle 11 article 1 et qui sont sanctionnées par un coup franc direct entrent en ligne de compte pour la comptabilisation des fautes cumulées. Lors de chaque mi-temps, les 5 premières fautes cumulées commises par chaque équipe sont enregistrées sur la feuille de match (ou sur une annexe).

Toutes les fautes cumulées sont clairement signalées à la table officielle par l'arbitre via une carte bleue.

Lorsqu'un joueur commet une sixième faute cumulée (ou suivante) de son équipe, le **penalty à 9 mètres** doit être tiré à partir de la ligne des 9 mètres juste en face du but. En cas d'avantage accordé, aucune carte bleue ne peut être montrée.

Lors des rencontres donnant lieu à des prolongations, le compteur des fautes cumulées n'est pas remis à zéro après le temps réglementaire.

Le ballon est en jeu dès qu'il a été mis en mouvement par le botteur. Le **penalty à 9 mètres** doit obligatoirement être donné en un temps (voir également Règle 11, art. 5 – Exceptions).

### **Lieu où le penalty à 9 mètres est tiré (coup franc direct sans mur)**

Durant chaque mi-temps et pour chaque équipe, à partir de la 6<sup>ème</sup> faute cumulée :

- l'équipe adverse ne peut dresser un mur lors du botté du **penalty à 9 mètres**
- le joueur qui va botter le **penalty à 9 mètres** doit se faire connaître de manière claire ;
- le gardien de but doit rester dans sa zone de but à au moins 5 mètres du ballon ;
- tous les autres joueurs doivent se trouver sur le terrain en dehors de la zone des 9 mètres (délimitée par la ligne pointillée). Ils doivent rester à au moins 5 mètres du ballon et ne peuvent pas gêner le joueur qui botte le **penalty à 9 mètres**. Aucun joueur ne peut dépasser cette ligne (pointillée) avant que le ballon soit en jeu.

### **Procédure (pour la 6<sup>ème</sup> faute cumulée et suivantes – sauf penalty (Voir Règle 13 Art. 1))**

- Le joueur qui botte le **penalty à 9 mètres** doit le tirer avec l'intention de marquer un but et ne peut faire une passe à un autre joueur.
- Une fois que le **penalty à 9 mètres** est botté, aucun autre joueur ne peut toucher le ballon avant que celui-ci n'ait été touché par un adversaire ou ne revienne au jeu après avoir heurté un des montants du but ou après sortie de jeu.
- La Règle 13, Art. 2, Pt 2 et Pt 6 sont également d'application pour le **penalty à 9 mètres**.
- Lorsque cette Règle n'est pas respectée et que le ballon est en jeu, un coup franc indirect est accordé à l'équipe adverse.

### **Infractions - sanctions**

Lorsqu'un joueur de l'équipe pénalisée n'applique pas cette Règle :

- le **penalty à 9 mètres** doit être recommencé lorsqu'un but n'est pas inscrit.
- le **penalty à 9 mètres** ne doit pas être recommencé lorsqu'un but est inscrit.

Lorsqu'un joueur de l'équipe bénéficiaire du **penalty à 9 mètres** n'applique pas cette Règle :

- le **penalty à 9 mètres** doit être recommencé lorsqu'un but est inscrit.
- le **penalty à 9 mètres** ne doit pas être recommencé lorsqu'un but n'est pas inscrit.

## Règle 12 : Coups francs

Les coups francs sont classés en deux catégories :

- le coup franc direct sur lequel un but peut être marqué directement contre l'équipe fautive
- le coup franc indirect sur lequel un but ne peut être marqué contre l'équipe fautive. Si le ballon, avant de pénétrer dans le but, a été touché ou joué par un joueur autre que le botteur, le but est valable.

Si sur un coup franc direct ou indirect accordé en dehors des surfaces de but, le joueur chargé de botter le coup franc envoie le ballon directement dans son propre but, le but ne sera pas accordé et le jeu sera repris par un corner en faveur de l'équipe adverse.

L'arbitre signale un coup franc indirect en levant le bras verticalement au-dessus de la tête au moment du botté. Il doit maintenir le bras dans cette position jusqu'à ce que le ballon soit touché par un autre joueur ou qu'il ne soit plus en jeu.

Sur coup franc direct ou indirect, le ballon est en jeu dès qu'il a mis en mouvement par le joueur qui botte le coup franc. Si un coup franc direct ou indirect est accordé à un joueur à l'intérieur de sa propre surface de but, le ballon sera en jeu immédiatement après être sorti de cette surface de but dans le terrain de jeu.

Pour pouvoir accorder un coup franc, il faut :

- a) que l'arbitre ait vu une faute et qu'il la juge intentionnelle
- b) que la faute soit commise sur le terrain
- c) que le ballon soit en jeu au moment où la faute est commise.

Pour qu'une remise en jeu soit conforme sur le botté d'un coup franc, il faut :

- a) que le ballon soit immobile, posé à l'endroit où la faute a été commise, sauf dans les cas d'exception prévus par d'autres règles.

Lorsqu'un coup franc est accordé aux défenseurs dans leur propre surface de but, le ballon doit être placé à l'endroit où la faute a été commise. Les adversaires doivent se trouver en dehors de la surface de but jusqu'au moment où le ballon est en jeu.

Si le ballon n'est pas botté directement dans le jeu en dehors de la surface de but, le coup franc devra être recommencé.

Lorsqu'un coup franc indirect est accordé aux attaquants dans la surface de but adverse, le ballon doit être posé sur la ligne délimitant cette surface à l'endroit le plus rapproché de celui où la faute a été commise.

- b) que tous les joueurs de l'équipe adverse du botteur se trouvent à 5 mètres au moins du ballon. Ils ne peuvent s'approcher à moins de cette distance avant que le ballon ne soit en jeu.

Si un adversaire du botteur s'approche à moins de 5 mètres du ballon avant que celui-ci ne soit en jeu, l'arbitre doit faire recommencer le botté. Le joueur fautif doit recevoir un avertissement solennel et, en cas de récidive, il doit être expulsé.

Si les joueurs de l'équipe adverse au botteur font le "mur" et qu'ils refusent de se placer à distance réglementaire, l'arbitre doit adresser un avertissement solennel au joueur le plus rapproché du ballon. Si, par la suite, les joueurs ne se placent pas à distance réglementaire, le joueur le plus rapproché du ballon doit être expulsé.

Toutefois, si pour bénéficier éventuellement d'un avantage, le botteur n'attend pas que les joueurs adverses soient à distance réglementaire, le jeu sera poursuivi même si le ballon est envoyé sur un adversaire trop rapproché du ballon.

- c) le ballon peut être envoyé dans n'importe quelle direction, sauf en cas de penalty et coup d'envoi auquel cas il doit être envoyé en avant.
- d) si lors de l'exécution d'un coup franc, un ou plusieurs joueurs adverses du botteur, dansent, gesticulent ou crient dans le but de distraire le botteur, il sera ou ils seront sanctionné(s) pour conduite inconvenante et recevra(ont) un avertissement solennel.

## **Règle 13 : Penalty**

### **Règle 13 - Article 1 - Le botté**

Pour le botté d'un penalty :

- a) le ballon doit être posé sur le point de réparation par le botteur. L'arbitre est seul juge du placement correct du ballon.
- b) tous les joueurs, à l'exception du gardien de but adverse, doivent se trouver à l'extérieur de la surface du but, sur le terrain de jeu et à 5 mètres minimum du ballon.
- c) le gardien de but adverse doit se trouver entre les montants les deux pieds sur la ligne de but. Il ne peut pas bouger les pieds avant le botté.
- d) le botteur doit faire face au but et au ballon et ne peut marquer aucun temps d'arrêt au moment du botté.
- e) le botté doit être effectué vers le but, éventuellement en deux temps via l'intervention d'un deuxième joueur, et ceci tout en respectant les autres points de la règle 13.
- f) si le botteur envoie le ballon en arrière, le coup de pied doit être recommencé et le botteur doit recevoir un avertissement solennel.
- g) pour autoriser l'exécution d'un penalty, l'arbitre doit donner un coup de sifflet.
- h) un but peut être marqué directement sur un penalty.
- i) le ballon est en jeu dès qu'il a été mis en mouvement par le botteur.

### **Règle 13 - Article 2 - Cas spéciaux**

1. Quand l'arbitre a accordé un penalty, il ne doit pas donner le signal d'exécution avant que les joueurs aient pris position conformément à la règle.
- 2a. Si, après que le penalty a été donné, le ballon est touché dans sa course par un corps étranger ou par l'arbitre, il doit être recommencé.
- 2b. Si, après que le penalty a été donné, le ballon rebondit dans le jeu après avoir frappé le gardien de but, la barre transversale ou un montant de but et est ensuite touché dans sa course par un corps étranger, l'arbitre doit arrêter le jeu. Il le reprendra par balle à terre à l'endroit où le ballon est entré en contact avec le corps étranger, sauf si ce contact a lieu dans la surface de but auquel cas la balle à terre doit être effectuée sur la ligne délimitant la surface de but.
- 3a. Si, après avoir donné le signal d'exécution du penalty, l'arbitre constate que le gardien de but ne se trouve pas à la place prescrite sur la ligne de but, il doit laisser exécuter le penalty. Si un but est marqué, il doit être validé. Si un but n'est pas marqué, le penalty doit être recommencé.
- 3b. Si, après que l'arbitre ait donné le signal d'exécution et avant que le ballon n'ait été botté, le gardien de but bouge les pieds, l'arbitre doit laisser exécuter le penalty. Si un but est marqué, il doit être validé. Si un but n'est pas marqué, le penalty doit être recommencé.

- 3c. Si, après que l'arbitre ait donné le signal d'exécution et avant que le ballon soit en jeu, un joueur de l'équipe défendante pénètre dans la surface de but ou s'approche à moins de cinq mètres du ballon, l'arbitre doit laisser exécuter le penalty. Si un but n'est pas marqué, le penalty doit être recommencé.  
Dans les cas a, b et c, le joueur fautif doit recevoir un avertissement solennel.
- 4a. Si au moment où un penalty va être donné, le botteur se rend coupable de conduite inconvenante ou si un de ses partenaires influence le gardien par gestes ou de la voix, le penalty, s'il a été donné, doit être recommencé dans le cas où le but a été marqué. Le botteur, ou le partenaire fautif, doit recevoir un avertissement solennel.
- 4b. Si au moment où un penalty va être donné, un défenseur, par gestes ou de la voix, influence le botteur, le penalty, s'il a été donné, doit être recommencé dans le cas où un but n'a pas été marqué. Le joueur fautif doit recevoir un avertissement solennel. Il en est de même pour le joueur qui sur cette phase a lancé un projectile vers le ballon, mais il doit être exclu définitivement.
- 4c. Si après que l'arbitre ait donné le signal d'exécution et avant que le ballon soit en jeu, un coéquipier du botteur pénètre dans la surface de but ou s'approche à moins de cinq mètres du ballon, l'arbitre doit laisser exécuter le penalty. Si un but est marqué, le penalty doit être recommencé.
- 4d. Si dans les circonstances décrites en 4c, le ballon rebondit dans le jeu après avoir frappé le gardien, la barre transversale ou un montant de but, l'arbitre doit arrêter le jeu et accorder un coup franc indirect à l'équipe adverse à l'endroit où le joueur a pénétré dans la surface de but ou au lieu où le joueur s'est approché à moins de cinq mètres.
- 4e. Si dans les circonstances décrites en c), le gardien de but détourne le ballon en corner, l'arbitre doit accorder le corner.  
Dans les cas 4c, 4d et 4e, le joueur fautif doit recevoir un avertissement solennel.
- 5a. Si après que l'arbitre ait donné le signal d'exécution et avant que le ballon soit en jeu, le gardien ne reste pas sur sa ligne de but et un coéquipier du botteur pénètre dans la surface de but ou s'approche à moins de cinq mètres du ballon, le penalty doit être recommencé.
- 5b. Si après que l'arbitre ait donné le signal d'exécution et avant que le ballon soit en jeu, un joueur de chaque équipe pénètre dans la surface de but ou s'approche à moins de cinq mètres du ballon, le penalty doit être recommencé.  
Dans les cas 5a) et 5b), les joueurs fautifs doivent recevoir un avertissement solennel.
6. Lorsque la durée d'un match est prolongée, soit à la mi-temps, soit à la fin du match, pour botter ou recommencer un penalty, cette prolongation doit durer jusqu'au moment où le penalty a terminé son effet.

Un but est marqué quand le ballon a dépassé entièrement la ligne de but entre les montants et sous la barre transversale :

- a) directement à partir du penalty
- b) après avoir rebondi du montant ou de la barre dans le but
- c) après avoir été touché ou joué par le gardien de but
- d) après avoir touché le gardien puis le montant ou la barre pénètre ensuite dans le but
- e) après avoir touché le montant ou la barre puis le gardien de but avant de pénétrer dans le but.

Le match se termine aussitôt que l'arbitre a pris sa décision.

7. Si un penalty est donné en cas de prolongation :

- a) les dispositions de tous les paragraphes ci-dessus s'appliquent sauf les paragraphes 2 b, 4d, et 4e.
- b) dans le cas des circonstances décrites en 2b, 4d et 4e, le botté se termine dès que le ballon rebondit après avoir frappé le gardien, la barre transversale ou le montant de but et revient dans le jeu.

### **Règle 13 - Article 3**

#### **Mode de botté des penalties pour obtenir une décision afin de déterminer un vainqueur e.a. en compétition de Coupe**

1. L'arbitre désigne le but vers lequel seront tirés tous les penalties.
2. L'arbitre tire à pile ou face l'équipe qui bottera le premier penalty.
3. Les deux capitaines donnent à l'arbitre les numéros de 3 joueurs différents qui, alternativement et dans l'ordre donné, botteront la première série de penalties.
4. Pour cela, tous les joueurs inscrits sur la feuille de match et contrôlés par l'arbitre avant les tirs de penalties entrent en ligne de compte, à l'exception des joueurs qui ont été expulsés ou exclus pendant la rencontre.

Dans le cas où un des trois joueurs connu de l'arbitre comme botteur de la série de penalties se blesse durant le tir de son penalty sans l'avoir effectivement botté, ce joueur peut se faire remplacer par un autre joueur inscrit sur la feuille de match, à l'exception des joueurs qui ont été expulsés ou exclus pendant la rencontre.

Lorsqu'une équipe évolue toute la rencontre à 4 et que, suivant la procédure prévue à la Règle 3 – Art. 4, elle se complète d'un 5<sup>ème</sup> joueur après le coup de sifflet signalant la fin du temps réglementaire (50<sup>ème</sup> minute, 60<sup>ème</sup> minute ou après prolongations), ce joueur peut participer au botté des penalties après avoir été contrôlé par l'arbitre.

Dans ce cas, la cinquième ligne laissée vierge sur la feuille d'arbitrage sera complétée suivant disponibilité de la feuille de match soit au bord du terrain avant le botté des penalties, soit dans le vestiaire de l'arbitre après le botté des penalties.

5. Si à égalité de tirs, une équipe a pris un avantage de deux buts, il n'est pas nécessaire de botter le troisième penalty.

6. Si, après que les deux équipes ont botté trois penalties, toutes deux ont obtenu le même nombre de buts marqués ou aucun :
  - a) les deux capitaines donnent à l'arbitre les numéros des 3 joueurs différents qui, dans l'ordre donné, vont botter les penalties suivants.  
Ces trois joueurs peuvent être les mêmes que ceux de la première série.
  - b) le résultat est acquis dès que, à nombre égal de tirs, une équipe a pris l'avantage au nombre de buts marqués.
7. Le même procédé sera utilisé si, après ces 3 penalties, les deux équipes ne sont pas parvenues à se départager.
8. Pendant le déroulement des bottés, tous les joueurs autres que gardiens et botteur doivent se trouver dans le rond central ou derrière la ligne médiane dans l'aire de jeu.
9. En cas de panne de lumière ou d'indisponibilité de salle, le résultat sera tranché par un tirage au sort effectué par l'instance compétente.  
En cas de panne de lumière, si les équipes ne sont pas à égalité de tirs :
  - a) le botté de l'équipe qui a tiré un penalty en plus est annulé.
  - b) l'instance compétente procède au tirage au sort pour désigner le vainqueur, sauf si le fait se produit au cours de la 1ère série de trois penalties auquel cas, l'équipe qui a pris l'avantage est déclarée gagnante.
10. Dans le cas où l'une des deux équipes est réduite à trois joueurs et que l'un de ceux-ci se blesse ou est exclu, le départage doit être arrêté pour insuffisance de joueurs.
11. Toutes les dispositions de la règle 13 sont d'application sauf les paragraphes 2b) - 4d) - 4e).

## **Règle 14 : Rentrée latérale, ballon au plafond**

### **Règle 14 - Article 1**

Lorsque le ballon a entièrement dépassé une ligne latérale à terre ou en l'air, il doit être remis en jeu par une rentrée latérale accordée à l'équipe adverse à celle du joueur qui a touché le ballon en dernier lieu.

### **Règle 14 - Article 2**

Le ballon doit être posé sur la ligne latérale à l'endroit où il est sorti du jeu.

Il est en jeu dès qu'il a été mis en mouvement par le botteur et qu'il franchi la ligne délimitant la surface de jeu.

### **Règle 14 - Article 3**

Lorsque le ballon touche le plafond ou une structure au-dessus de la surface du jeu, une rentrée latérale est accordée à l'équipe adverse à celle du joueur qui a touché le ballon en dernier lieu.

Le jeu est repris par une rentrée latérale sur la ligne latérale à même hauteur du point où le ballon a touché le plafond ou les structures de celui-ci.

### **Règle 14 - Article 4**

Tous les joueurs adverses du botteur doivent se trouver à 5 mètres au moins du ballon. Ils ne peuvent s'approcher à moins de cette distance avant que le ballon ne soit en jeu.

### **Règle 14 - Article 5**

En cas d'infraction à cette règle, une rentrée latérale sera accordée à l'équipe adverse au même endroit (sauf infraction reprise à la Règle 14, art. 4).

### **Règle 14 - Article 6**

Sur une rentrée latérale, aucun but ne peut être marqué directement.

## **Règle 15**

### **Dégagement du gardien après sortie par la ligne de but**

#### **Règle 15 - Article 1**

Un dégagement de but est accordé à l'équipe défendante :

- a) lorsque le ballon a entièrement dépassé la ligne de but à terre ou en l'air en dehors du plan de but et après avoir été touché en dernier lieu par un joueur adverse.
- b) lorsqu'un joueur adverse a envoyé le ballon directement dans le but sur coup d'envoi ou sur coup franc indirect.
- c) en cas de corner fautif.

#### **Règle 15 - Article 2**

Le dégagement de but doit être effectué par le gardien selon les prescriptions suivantes :

- a) Il doit remettre le ballon en jeu de la main depuis sa surface de but.
- b) Tous les joueurs adverses doivent se trouver en dehors de la surface de but et ne peuvent y pénétrer qu'après que le ballon soit en jeu.
- c) Le ballon est en jeu dès qu'il a franchi la ligne délimitant la surface de but dans le terrain.

Si le gardien envoie directement le ballon au-delà de la ligne latérale, le jeu doit être repris par une rentrée latérale accordée à l'équipe adverse.

Si après avoir franchi la ligne délimitant la surface de but dans le terrain (ligne des 6 mètres), le ballon sort directement en ligne de but, le jeu doit être repris par un corner accordé à l'équipe adverse.

#### **Règle 15 - Article 3**

Le dégagement de but doit être recommencé :

- a) si le ballon n'a pas été remis en jeu de la main et de l'intérieur de la surface de but.
- b) si un joueur touche le ballon avant qu'il ne soit en jeu.
- c) si le ballon sort par la ligne de but dans la surface de but.
- d) si le gardien touche une seconde fois le ballon avant qu'il ne soit en jeu.
- e) si un joueur adverse se trouve ou pénètre dans la surface de but avant que le ballon ne soit en jeu.

#### **Règle 15 - Article 4**

Une fois que le gardien de but a mis le ballon en jeu sur dégagement de but, les principes de la règle 3 article 2 sont d'application.

## **Règle 16 : Coup de pied de coin (= Corner)**

### **Règle 16 - Article 1**

Un corner doit être accordé à l'équipe attaquante :

- a) lorsque le ballon a entièrement dépassé la ligne de but à terre ou en l'air en dehors du plan de but après avoir été touché en dernier lieu par un défenseur.
- b) lorsque sur remise en jeu et après avoir effectivement été en jeu, le ballon est envoyé directement dans son propre but par le botteur.

### **Règle 16 - Article 2**

Le ballon doit être placé sur le coin le plus rapproché de l'endroit où il est sorti du jeu.

Il est en jeu dès qu'il a été mis en mouvement par le botteur et qu'il franchi la ligne délimitant la surface de jeu.

### **Règle 16 - Article 3**

Un but peut être inscrit directement sur corner.

### **Règle 16 - Article 4**

En cas d'infraction à cette règle, un dégagement de but conforme à la règle 15 art. 2 sera accordé à l'équipe adverse.

## TABLE DES MATIERES

- Règle 1 - Le terrain de jeu
- Règle 2 - Le ballon
- Règle 3 - Les joueurs - Catégories d'âge
- Règle 4 - Equipement des joueurs
- Règle 5 - L'arbitre - Les officiels
- Règle 6 - Le juge de touche (**Règle supprimée**)
- Règle 7 - Durée de la partie
- Règle 8 - Coup d'envoi - Balle à terre
- Règle 9 - Ballon en jeu et hors jeu
- Règle 10 - But marqué
- Règle 11 - Fautes et incorrections
- Règle 12 - Coups francs
- Règle 13 - Penalty
- Règle 14 - Rentrée latérale et ballon au plafond
- Règle 15 - Dégagement du gardien après sortie par la ligne de but
- Règle 16 - Coup de pied de coin ou « Corner »